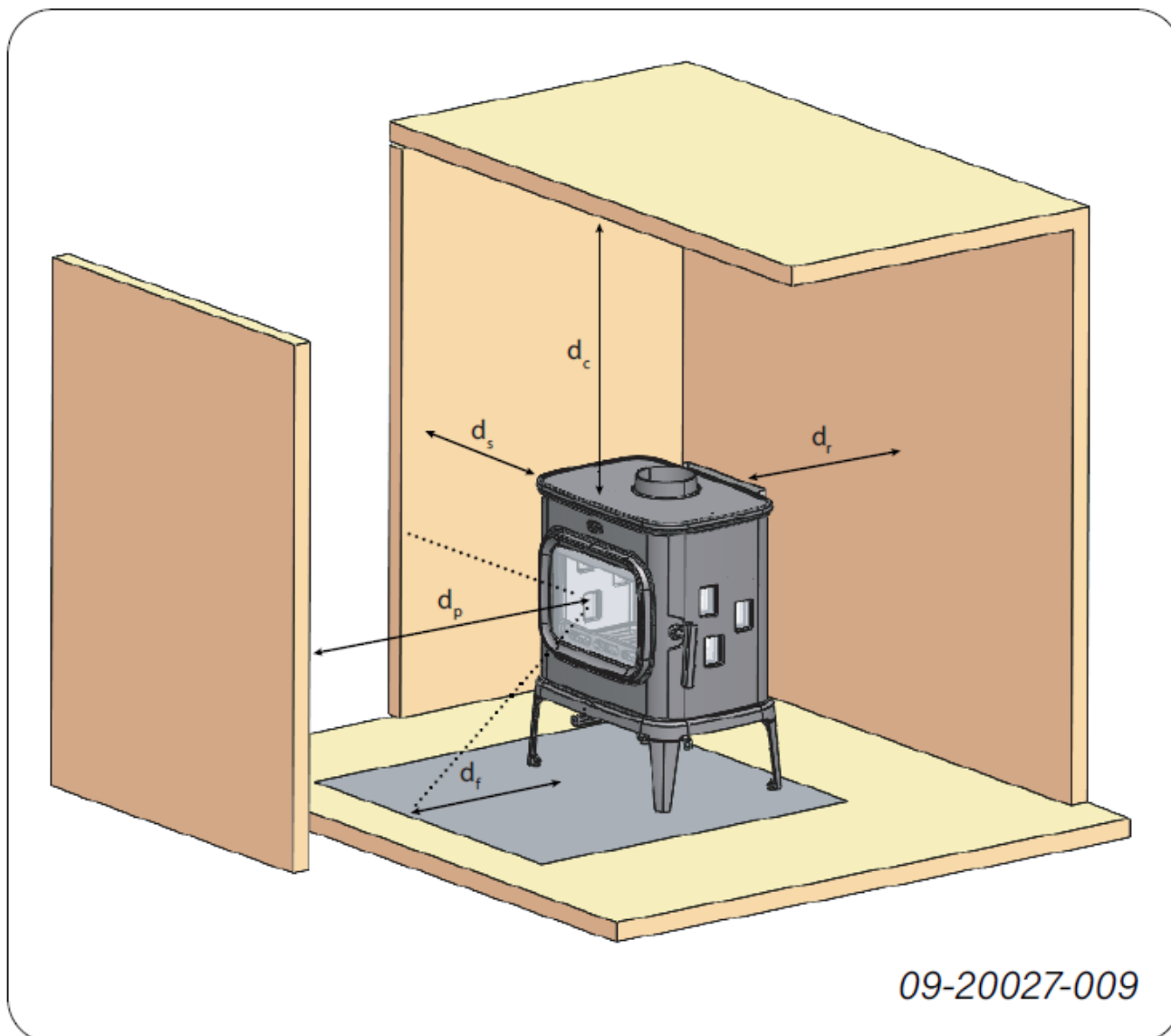


## Vedlegg 3: Avstand til brennbart materiale

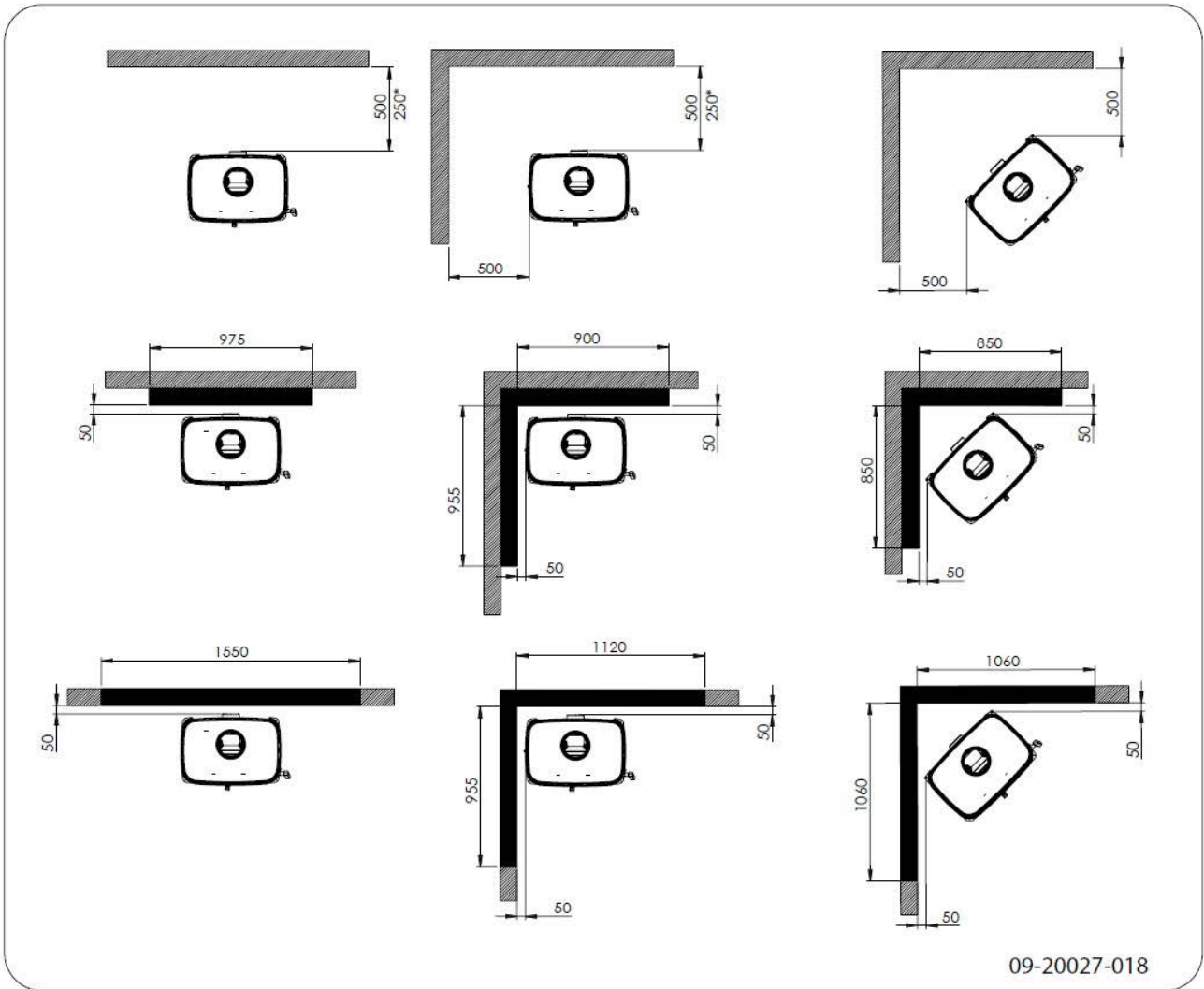
### SAGA 207 - Minimumsavstander i millimeter



avstand fra brennbart materiale		
$d_R$	tilbake	50 cm (*)
$d_S$	side	50 cm
$d_L$	side i strålingsområde	0 cm
$d_B$	bunn	20 cm
$d_F$	gulv i strålingsområde	0 cm
$d_P$	front	100 cm
$d_C$	tak	75 cm

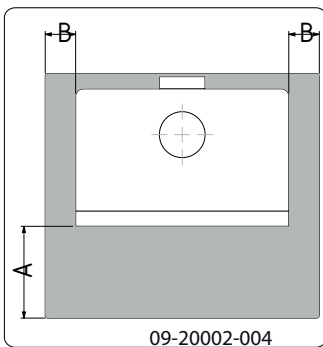
\* avstanden kan reduseres til 25 cm når bakvarmeskjoldet brukes og koblingsrøret er isolert (ventilert).

DOVRE



\* avstanden kan reduseres til 25 cm når bakvarmeskjoldet brukes og koblingsrøret er isolert (ventilert).

### SAGA 207 - Mål ikke-brennbar gulvplate



#### Minimumsmål ikke-brennbar gulvplate

	A (mm)	B (mm)
Din 18891	500	300
Tyskland	500	300
Finland	400	100
Norge	300	100

